

# GRPPODIUM 玻纖工作架

設計依據相關高處作業的規定

符合PA250法規

適用於電氣設備的作業場合

可折疊並附輪子方便移動

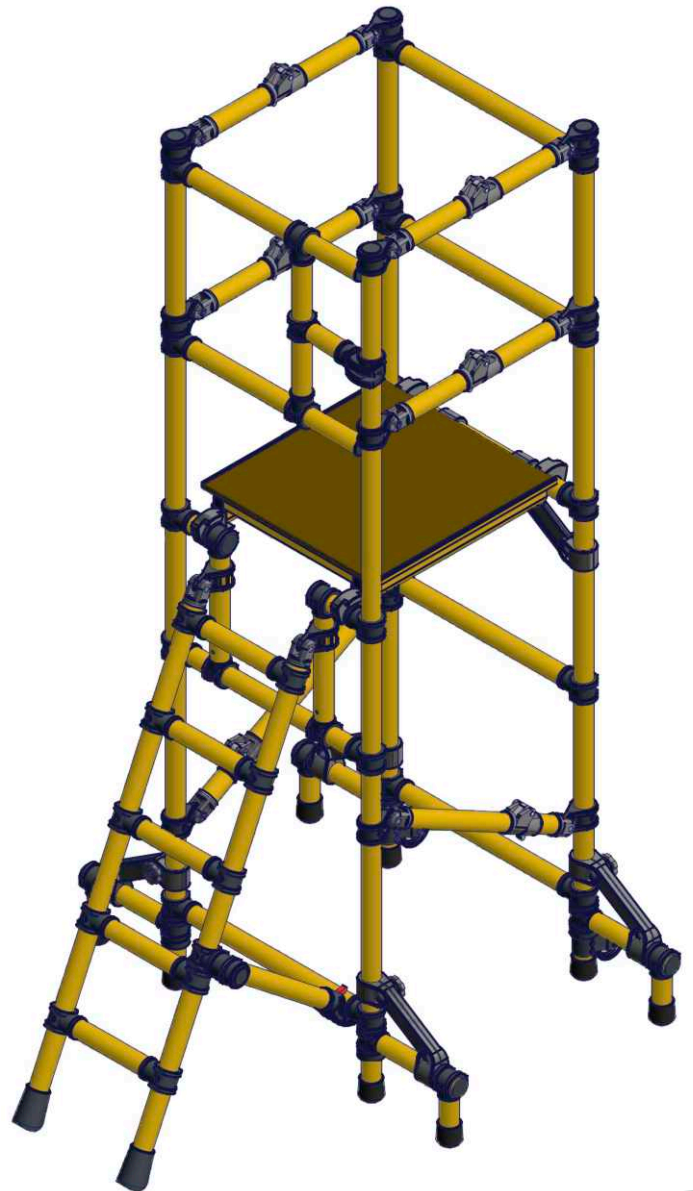
產品系列/型號

0.95型 無防傾斜撐

1.25型 附防傾斜撐

1.50型 附防傾斜撐

  荷重150公斤



# 玻纖工作架

- 結合性能與功能以提供高品質產品為企業使命
- 以專業了解客戶需求並提供具有更佳強度的獨特產品
- 我們所使用的複合材料即使在嚴格的健康與安全規定的下，亦能提供最佳的性能表現。
- 玻纖強化塑膠因為具有高機械強度、抗化學性、易保養、與不生鏽的特性，在民用設施及工業場合皆為理想的材質。

州  
做  
州  
做  
州  
做



絕緣



適用於戶外環境作業



移動方便



耐熱與耐寒



重量輕



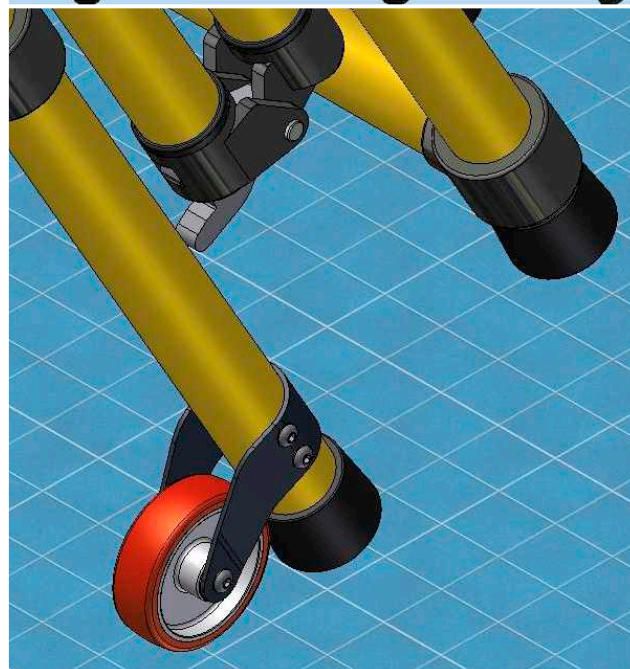
耐候性佳



容易清理維護



組立簡便



	型號		
尺寸:	0,95型	1,25型	1,50型
長度	0,73m	0,73m	0,73m
高度	0,73m	0,73m	0,73m
站台高度	2,00m	2,30m	2,55m
站台高度	0,95m	1,25m	1,50m
站台尺寸	0,60m x 0,63m	0,60m x 0,63m	0,60m x 0,63m
重量	37 + 7Kg	44 + 7Kg	45 + 7Kg
最大荷重	150Kg	150Kg	150Kg